



# Аппарат высокого давления Жоғары қысымды аппарат

**RU** Руководство по эксплуатации 4-18

**KZ** Пайдалану және қызмет көрсету бойынша нұсқаулық 19-33

## HPW 170-14 WM

## Сервисное обслуживание

Для получения информации по вопросам технического обслуживания изделия обращайтесь в специализированные сервисные центры. Полный список авторизованных сервисных центров, предоставляющих услуги по ремонту и обслуживанию, доступен на официальном сайте:

- [alteco.hk/info/service.html](http://alteco.hk/info/service.html)

## Сервистік қызмет көрсету

Өнімге техникалық қызмет көрсету мәселелері бойынша ақпарат алу үшін мамандандырылған сервистік орталықтарға хабарласыңыз. Жөндеу және қызмет көрсету қызметтерін ұсынатын уәкілетті қызмет көрсету орталықтарының толық тізімі Ресми сайтта қол жетімді:

- [alteco.hk/info/service.html](http://alteco.hk/info/service.html)



Россия



Қазақстан

## Xizmat ko'rsatish

Mahsulotga texnik xizmat ko'rsatish bo'yicha ma'lumot olish uchun ixtisoslashgan xizmat ko'rsatish markazlariga murojaat qiling. Ta'mirlash va texnik xizmat ko'rsatadigan vakolatli xizmat ko'rsatish markazlarining to'liq ro'yxati rasmiy veb-saytda mavjud:

- [alteco.hk/info/service.html](http://alteco.hk/info/service.html)

## Тейлөө кызматы

Продукцияны тейлөө боюнча маалымат алуу үчүн атайын тейлөө борборлоруна кайрылыңыз. Оңдоо жана тейлөө кызматтарын көрсөткөн ыйгарым укуктуу тейлөө борборлорунун толук тизмеси расмий сайтта жеткиликтүү:

- [alteco.hk/info/service.html](http://alteco.hk/info/service.html)



O'zbekiston



Кыргызстан

СИМВОЛЫ



Перед началом монтажа устройства необходимо ознакомиться с данным руководством.



Струи воды под высоким давлением потенциально опасны при неправильном использовании. В частности, не направляйте струю воды на людей или животных, электрооборудование или само устройство

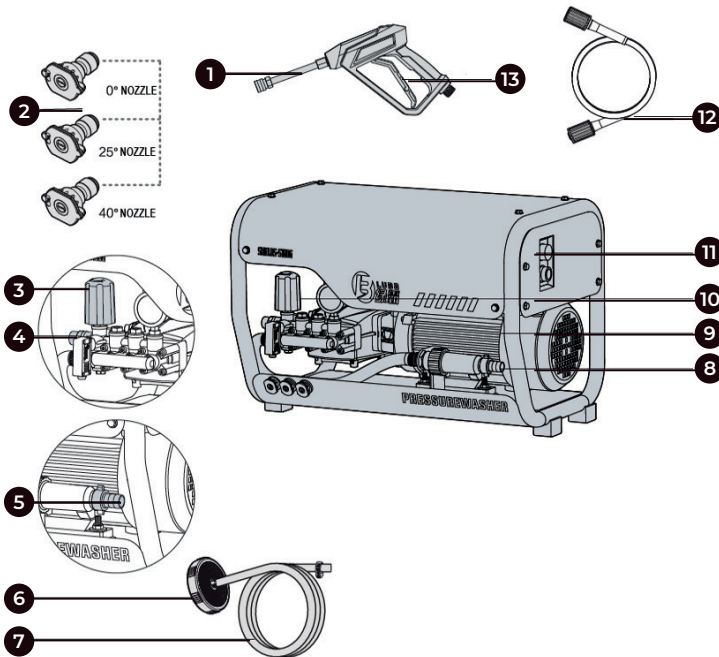


рис. 1

1. Пистолет-распылитель
2. Сопло 0°/25°/40°
3. Клапан регулирования давления
4. Выход для воды
5. Патрубок для подачи воды
6. Фильтр подачи воды 1

7. Шланг подачи воды
8. Фильтр подачи воды 2
9. Двигатель
10. Клапан регулирования давления
11. Блок управления
12. Шланг высокого давления
13. Затвор пистолета-распылителя

## Этапы эксплуатации

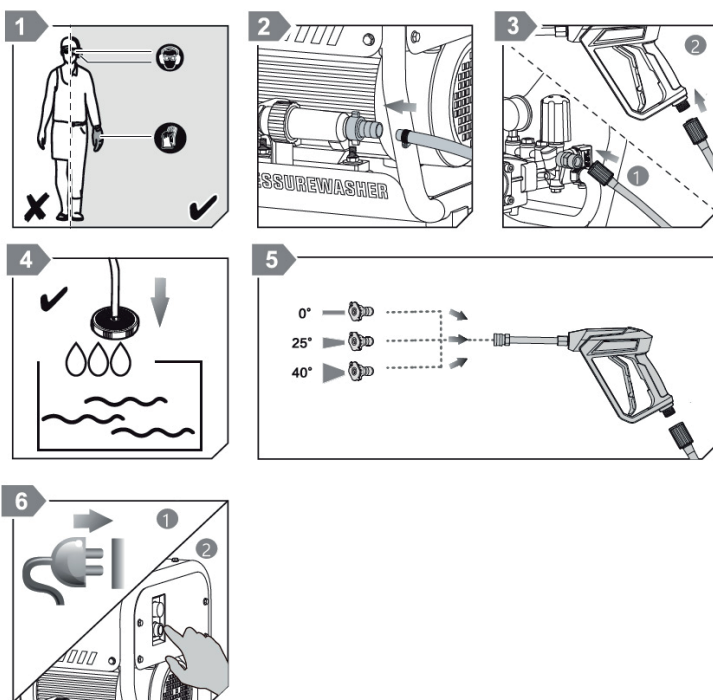


рис. 2

1. Наденьте разрешенную защитную одежду, защитные очки и противоскользящую обувь
2. Подсоедините шланг подачи воды к патрубку для подачи воды и фильтру для подачи воды 2

3. Подсоедините шланг высокого давления к патрубку для подачи воды. Подсоедините другую сторону шланга высокого давления к пистолету.
4. Подсоедините другую сторону шланга подачи воды к фильтру подачи воды 1 и подаче воды.
5. Присоедините сопло к пистолету.
6. Подсоедините и включите питание.

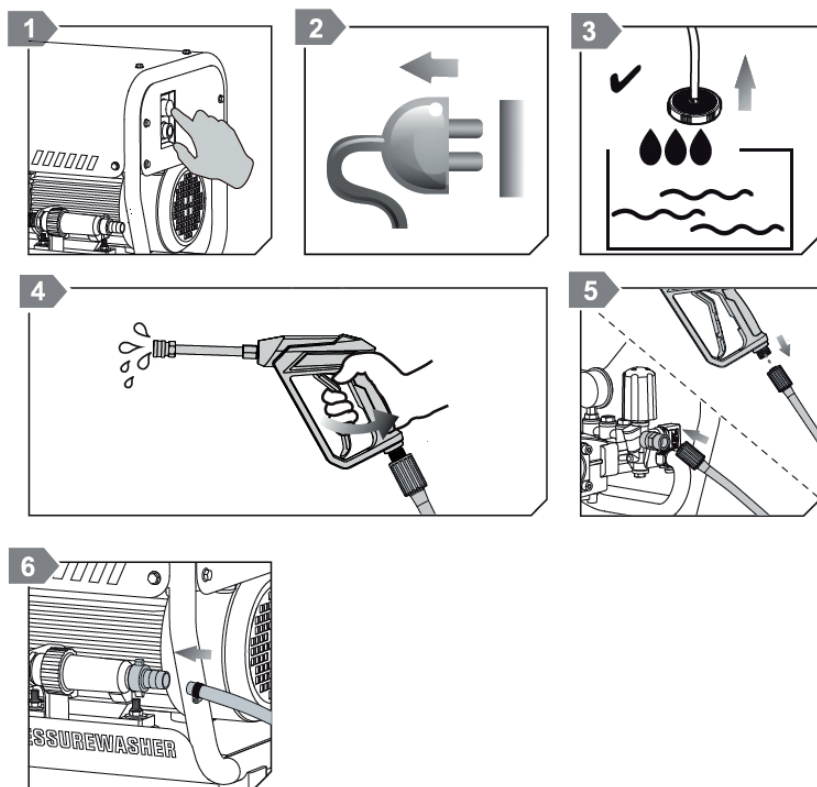


рис. 3

1. Выключите аппарат
2. Отключите электричество
3. Перекройте подачу воды
4. Откройте пистолет-распылитель и слейте излишки воды
5. Снимите шланг высокого давления
6. Снимите шланг подачи воды и фильтр подачи воды

## Техническое обслуживание

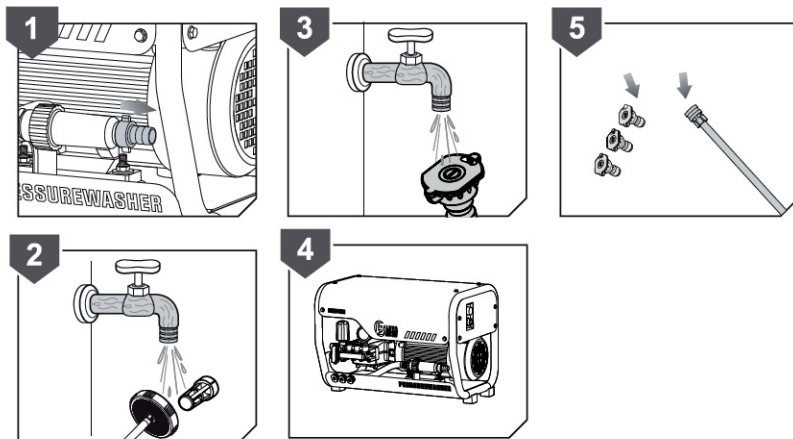


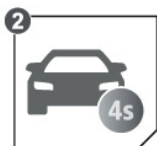
рис. 4

1. Снимите фильтр для подачи воды 2
2. Очистите фильтр для подачи воды 1
3. Очистите сопло и наконечник пистолета
4. Очистите машину и вентиляционное отверстие

## Технические характеристики

Характеристики	HPW 170-14 WM
Параметры сети, В/Гц	380/50
Мощность, Вт	4000
Максимальное давление, бар	170
Максимальный расход воды, л/мин	14
Максимальное давление Воды на входе, бар	7
Максимальная температура, °С	50
Вес нетто/брутто, кг	55/57

## Универсальность и высокая степень практичности



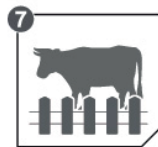
1. Гостиница  
Цокольный этаж, Стена, Кухня, Кладовая
2. Автомобильный магазин 4S  
Автомобиль



3. Домашнее хозяйство
4. Автомойка  
Автомобиль



5. Вилла
6. Сельское хозяйство



7. Животноводство  
Ферма, дороги
8. Школьная игровая площадка, общежитие



9. Магазин, подземный гараж для бизнеса
10. Индустриальный парк

рис. 5

### Важные указания по технике безопасности

В этой инструкции содержится важная информация по безопасной эксплуатации данного устройства. Перед началом работы прочтите и поймите все предупреждения.

### Символы и значения опасности



Короткое замыкание





Взрыв



Поражение электрическим током



Травма



Отравление



Защитная одежда



Защитные очки

## Инструкции по технике безопасности «ЗАПРЕЩАЕТСЯ»



**ПРЕДУПРЕЖДЕНИЕ!** Не используйте прибор с горючими или токсичными жидкостями, а также с любыми продуктами, несовместимыми с правильной работой мойки



**ПРЕДУПРЕЖДЕНИЕ!** Не используйте прибор в присутствии посторонних лиц, если на них нет защитной одежды и очков



**ПРЕДУПРЕЖДЕНИЕ!** Не пользуйтесь прибором, если поврежден шнур питания или важные детали прибора, например, предохранительные устройства, шланги высокого давления, пусковой пистолет



**ПРЕДУПРЕЖДЕНИЕ!** Не направляйте струю воды на людей или животных, электрооборудование или саму машину



**ПРЕДУПРЕЖДЕНИЕ!** Не используйте прибор на улице в случае дождя



**ПРЕДУПРЕЖДЕНИЕ!** Не позволяйте детям или непрофессионалам пользоваться прибором



**ПРЕДУПРЕЖДЕНИЕ!** Не прикасайтесь к вилке и/или розетке мокрыми руками



**ПРЕДУПРЕЖДЕНИЕ!** Не используйте прибор, если поврежден электрический кабель



**ПРЕДУПРЕЖДЕНИЕ!** Не используйте прибор, если подключен поврежденный шланг высокого давления



**ПРЕДУПРЕЖДЕНИЕ!** Не нажимайте на спусковой крючок в рабочем положении



**ПРЕДУПРЕЖДЕНИЕ!** Не трогайте предохранительный клапан и не изменяйте его калибровку



**ПРЕДУПРЕЖДЕНИЕ!** Не изменяйте первоначальный диаметр распылительной форсунки



**ПРЕДУПРЕЖДЕНИЕ!** Не оставляйте прибор без присмотра



**ПРЕДУПРЕЖДЕНИЕ!** Не перемещайте прибор, потянув за электрический кабель

## Инструкция по технике безопасности «НЕОБХОДИМО СОБЛЮДАТЬ»



**ПРЕДУПРЕЖДЕНИЕ!** Все электрические провода ДОЛЖНЫ БЫТЬ ЗАЩИЩЕНЫ от попадания струи воды.



**ПРЕДУПРЕЖДЕНИЕ!** Прибор следует подключать только к правильно заземленному источнику питания.

- Использование защитного выключателя остаточного тока (УЗО) обеспечит дополнительную защиту оператора (30 мА).

Использование струи высокого давления может привести к тому, что сыпучие частицы будут разлетаться с высокой скоростью, поэтому необходимо НАДЕТЬ защитную одежду и защитные очки.



**ПРЕДУПРЕЖДЕНИЕ!** Перед выполнением любых работ с очистителем выньте вилку из розетки электропитания



**ПРЕДУПРЕЖДЕНИЕ!** Прежде чем нажать на спусковой крючок, крепко СОЖМИТЕ пистолет, чтобы предотвратить отдачу



**ПРЕДУПРЕЖДЕНИЕ!** Техническое обслуживание и/или ремонт электрических компонентов ДОЛЖНЫ выполняться квалифицированным персоналом в авторизованных сервисных центрах



**ПРЕДУПРЕЖДЕНИЕ!** Перед отсоединением шланга высокого давления сбросьте остаточное давление



**ПРЕДУПРЕЖДЕНИЕ!** Перед использованием прибора каждый раз проверяйте, полностью ли затянуты винты и нет ли сломанных или изношенных деталей



**ПРЕДУПРЕЖДЕНИЕ!** ИСПОЛЬЗУЙТЕ только те моющие средства, которые не вызывают коррозии материалов покрытия шланга высокого давления/насоса/электрического кабеля



**ПРЕДУПРЕЖДЕНИЕ!** НЕ ИСПОЛЬЗУЙТЕ в качестве растворителя отбеливатель, спирт, бензин, соляную кислоту и т.д. которые легко воспламеняются и разрушаются



**ОПАСНОСТЬ!** Прибор работает при давлении и скорости жидкости, достаточно высоких для проникновения в плоть человека и животных, что может привести к ампутации или другим серьезным травмам



**ОПАСНОСТЬ! НЕ ОТНОСИТЕСЬ К ПОПАДАНИЮ ЖИДКОСТИ КАК К ПРОСТОМУ РАЗРЕЗУ! НЕМЕДЛЕННО ОБРАТИТЕСЬ К ВРАЧУ!**



**ВНИМАНИЕ!** Используйте только химикаты, предназначенные для мойки высокого давления, или мягкое мыло и химикаты, совместимые с алюминиевыми и латунными деталями мойки высокого давления



**ВНИМАНИЕ!** В машине используется нормальная температура, а температура воды на входе не должна превышать 50 °C

Машину нельзя использовать при температуре 0 °C или ниже 0 °C.

## Инструкции по эксплуатации

### 1. Проверка перед началом работы

Проверьте, достаточно ли затянуты все гайки и болты, а также соответствуют ли потребности машины в питании и воде.

Проверка фильтра для воды:

Перед использованием машины важно проверить фильтр для воды.



**ВНИМАНИЕ!** Хорошо очищенный фильтр обеспечивает хорошую производительность и длительный срок службы вашей машины

Подключение к водопроводу: подсоедините подачу воды к входному отверстию с помощью армированного шланга.



**ВНИМАНИЕ!** Машина не оснащена переключателем расхода, подача воды из источника должна составлять 14 л в минуту



**ВНИМАНИЕ!** Температура воды на входе не должна превышать 50 °C

Подключение шланга высокого давления: вставьте быстроразъемную заглушку шланга высокого давления в водовыпускное отверстие, а другую сторону следует затянуть с помощью спускового крючка пистолета.

Подключение к электросети:

Убедитесь, что напряжение сети соответствует значению, указанному на идентификационной табличке устройства.



**ПРЕДУПРЕЖДЕНИЕ!** Убедитесь, что вилка соответствует местным правилам и имеет заземление



**ПРЕДУПРЕЖДЕНИЕ!** Розетка питания должна быть защищена остаточным автоматический выключатель с чувствительностью менее 30 мА

Не подключайте другие электроприборы к той же розетке.

## Меры безопасности

Вставьте вилку в розетку после проверки выключателя на машине в выключенном положении.

### 2. Запуск машины

Обратите внимание, что сначала необходимо нажать на спусковой крючок пистолета, а затем включить устройство.

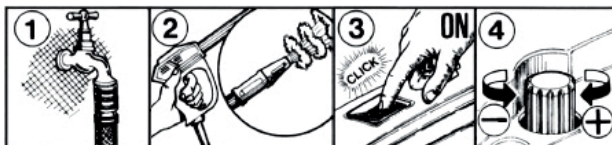


рис. 5

Теперь вы можете подать воду, а затем нажать на спусковой крючок пистолета. Включите устройство.



**ПРЕДУПРЕЖДЕНИЕ!** В случае отключения питания во время работы выключите устройство в целях безопасности.

- Подержите пистолет в открытом положении в течение нескольких секунд, чтобы выпустить воздух из шланга.
- На этом этапе отрегулируйте давление в машине в соответствии с вашими требованиями, и вы можете наслаждаться работой.
- Во время мойки лучше не превышать рабочее давление, для особых случаев можно отрегулировать давление до максимального значения давления, но диапазон регулировки давления должен быть ниже метода распыления.
- Во время мойки распылительная головка не должна находиться далеко от загрязненной поверхности.



**ПРЕДУПРЕЖДЕНИЕ!** Не пользуйтесь аппаратом, когда в пределах досягаемости струи находятся люди

- Остановите пистолет-распылитель после окончания мойки, затем выключите двигатель (не более чем на 2 минуты), потому что разгрузочный клапан не оста-

новится после остановки пистолета, вода будет течь по кругу в насосе, что в результате сделает воду горячей и повредит уплотнительное кольцо или другие аксессуары, если пройдет много времени.

- Во время работы из насоса может вытекать небольшое количество воды, что не повлияет на работу машины.
- ПРЕДОХРАНИТЕЛЬНЫЙ КЛАПАН: Предохранительный клапан также выполняет функцию клапана ограничения давления. Когда спусковой крючок пистолета опущен, предохранительный клапан открывается, и вода поступает в систему рециркуляции через входное отверстие насоса.

### 3. Отключение машины

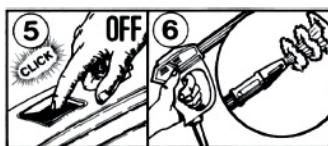


рис. 6

- После завершения мойки, пожалуйста, нажмите кнопку «ВЫКЛ.»
- Удерживайте пистолет в открытом положении в течение нескольких секунд, чтобы слить воду из шланга.

### Замена масла в насосе

- Необходимо периодически проверять уровень масла.
- Очень важно — масло необходимо менять после первых 50 часов работы и затем каждые 100 часов.
- В любом случае мы рекомендуем менять масло не реже одного раза в год.
- Тип масла: SAE 15W-40 или аналогичное моторное масло.
- Объем масла: LT-S18G: 500~510 мл, LT-S19G: 450~460 мл.

## Техническое обслуживание

- Если машина не будет работать в течение длительного времени, вам следует слить воду из машины, для этого отключите систему подачи воды с помощью шланга для подачи воды, запустите машину без подачи воды в течение примерно полминуты и запустите распылитель, чтобы слить лишнюю воду. Отсоедините шланг для отвода воды от машины и хорошо его закрепите.
- Пользователю следует почаще чистить фильтр, чтобы избежать недостаточного давления из-за заклинивания фильтра.
- В случае повреждения электрического кабеля замена должна производиться только квалифицированным персоналом.

## Меры предосторожности при хранении и/или замораживании:

Если устройство будет храниться в месте, где существует риск замерзания, или если оно не будет использоваться более трех месяцев, мы рекомендуем залить в насос немного антифриза (обычный достаточно того антифриза, который используется в вашем автомобиле). В любом случае, во избежание риска, мы рекомендуем вам перед использованием поместить устройство на несколько минут в теплое помещение.



**ПРЕДУПРЕЖДЕНИЕ!** Длительное неиспользование может привести к образованию известкового налета

Продрав отверстие в задней части, несколько раз отверните крыльчатку двигателя с помощью отвертки. Затем извлеките отвертку и повторите операцию.

## Утилизация машины

- Если вы решите больше не пользоваться аппаратом, рекомендуется отсоединить шнур питания.
- В любом случае он должен храниться в недоступном для детей месте.
- Поскольку машина представляет собой особый вид отходов, разберите ее и соберите однородные детали для утилизации в соответствии с действующим законодательством.
- Не используйте утилизированные детали в качестве запасных частей.

## Устранение неисправностей

Неисправность	Причина	Устранение
Насос работает нормально, но давление не достигает номинальных значений	Насос всасывает воздух	Проверьте герметичность шлангов и фитингов
	Клапаны изношены или загрязнены	Проверьте, прочистите или замените
	Уплотнение разгрузочного клапана изношено	Проверьте и почистите
	Сопло неисправно или изношено	Проверьте и замените
	Изношено уплотнение поршня	Проверьте и замените
	Фильтр загрязнен	Проверьте и очистите
Колебания давления	Клапаны загрязнены или заклинены	Проверьте, очистите или замените
	Насос всасывает воздух	Проверьте, очистите или замените

Неисправность	Причина	Устранение
Колебания давления	Уплотнение поршня изношено	Проверьте и замените
	Фильтр загрязнен	Проверьте и очистите
Давление падает после периода нормальной эксплуатации	Сопло изношено	Проверьте и замените
	Клапаны изношены, загрязнены или заклинены	Проверьте, очистите или замените
	Уплотнение разгрузочного клапана изношено	Проверьте, очистите или замените
	Изношено уплотнение поршня	Проверьте и замените
	Загрязнен фильтр	Проверьте и очистите
Шум насоса	Насос всасывает воздух	Проверьте герметичность шлангов и фитингов
	Клапаны изношены, загрязнены или заклинили	Проверьте, очистите или замените
	Изношены подшипники	При необходимости проверьте и замените
	Нагрев воды	Снизьте температуру
	Загрязнен фильтр	Проверьте и очистите
Давление воды в масле	Высокая влажность воздуха	Проверьте и замените масло в два раза чаще
	Изношена прокладка поршня и уплотнение	Проверьте и замените
Вода капает из-под насоса	Уплотнение поршня изношено	Проверьте и замените
	Изношено уплотнительное кольцо направляющей части поршня или его крепления	Проверьте и замените
Масло капает	Изношено сальниковое уплотнение	Проверьте и замените
Двигатель не запускается при включении	Неправильно подключенная вилка или отсутствие источника питания	Проверьте вилку, кабель и выключатель
При включении устройства двигатель гудит, но не работает	Напряжение в сети недостаточное, ниже требуемого минимума	Убедитесь в наличии достаточного сетевого питания
	Насос заклинило или замерз неправильно подобран удлинительный кабель	Соблюдайте меры предосторожности, приведенные на стр. 9.



Неисправность	Причина	Устранение
Двигатель останавливается	Произошла тепловая перегрузка из-за перегрева	Убедитесь, что напряжение в сети соответствует техническим характеристикам: подождите несколько минут, прежде чем снова включать устройство

## Гарантийные условия

Предприятие-изготовитель гарантирует безотказную работу инструмента в течение 12 месяцев со дня продажи при условии соблюдения потребителем правил хранения и эксплуатации.

Если в течение гарантийного срока неисправность инструмента произошла по вине изготовителя - производится гарантийный ремонт заводом-изготовителем.

Гарантийный ремонт не производится и претензии не принимаются в случае:

- Отсутствия в гарантийном свидетельстве штампа торгующей организации и даты продажи
- Повреждения инструмента при транспортировке и эксплуатации
- Не соблюдения условий эксплуатации
- Превышения сроков и нарушения условий хранения

## Правила хранения и утилизации электроинструмента

### Хранение

Рекомендуется хранить и транспортировать инструмент в специальной упаковке (кейсе) или иным способом, обеспечивающим защиту от загрязнения, повреждений, воздействия влаги, прямых солнечных лучей, высоких температур или резкого их изменения.

### Сроки хранения, службы. Ресурс и утилизация

Срок хранения изделия составляет 10 (десять) лет при соблюдении условий хранения, указанных в данном руководстве по эксплуатации. Срок хранения исчисляется с даты производства изделия. По окончании этого срока вне зависимости от технического состояния изделия хранение должно быть прекращено и принято решение о проверке технического состояния изделия,

направлении в ремонт или утилизации и об установлении нового срока хранения. Дата изготовления указана на этикетке инструмента.

- Срок службы изделия составляет 5 (пять) лет при соблюдении условий хранения и правил эксплуатации, а также правильности сборки и монтажа инструмента, указанных в данном руководстве по эксплуатации. Срок службы исчисляется с даты продажи изделия.
- По истечению срока службы или после достижения назначенного ресурса, инструмент не должен использоваться и подлежит утилизации без нанесения экологического ущерба окружающей среде, в соответствии с нормами и правилами, действующими на территории государства-члена Евразийского Экономического Союза, на которой осуществляется утилизация данного инструмента.
- Утилизация инструмента и комплектующих узлов заключается в его полной разборке и последующей сортировке по видам материалов и веществ, для последующей переплавки или использования при вторичной переработке.
- Данный инструмент и комплектующие узлы изготовлены из безопасных для окружающей среды и здоровья человека материалов и веществ. Тем не менее, для предотвращения негативного воздействия на окружающую среду, по окончании использования инструмента (истечению срока службы) или его непригодности к дальнейшей эксплуатации, инструмент подлежит сдаче в приемные пункты по переработке металлолома и пластмасс.

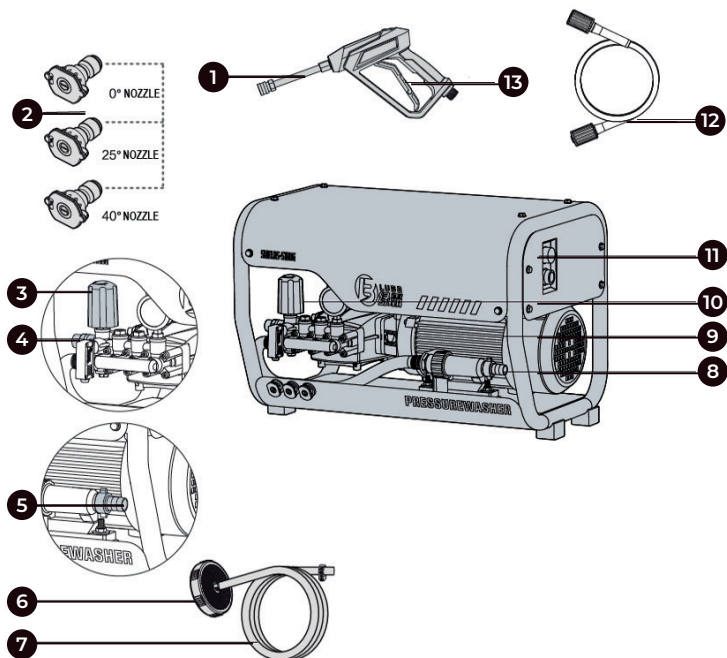
## Символдар



Құрылғыны орнатуды бастамас бұрын осы нұсқаулықпен танысу керек.



Жоғары қысымды су ағындары дұрыс пайдаланылмаса қауіпті болуы мүмкін. Атап айтқанда, су ағынын адамдарға немесе жануарларға, электр жабдықтарына немесе құрылғының өзіне бағыттамаңыз

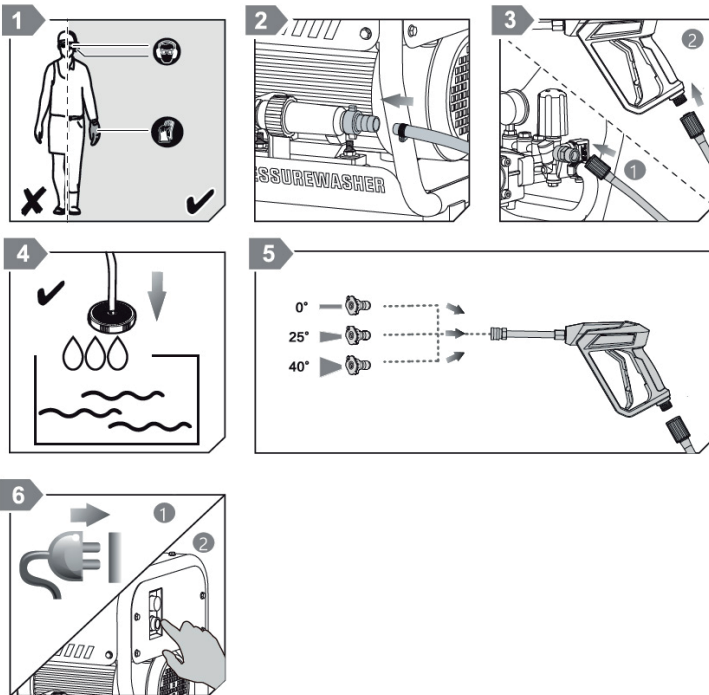


1 сур.

1. Бүріккіш тапанша
2. Саптама 0° / 25° / 40°
3. Қысымды реттеу клапаны
4. Су шығысы
5. Сумен жабдықтауға арналған құбыр
6. Су беру сүзгісі

7. Су беру шлангісі
8. Су беру сүзгісі 2
9. Қозғалтқыш
10. Қысымды реттеу клапаны
11. Басқару блогы
12. Жоғары қысымды шланг
13. Бүріккіш тапаншаның ысырмасы

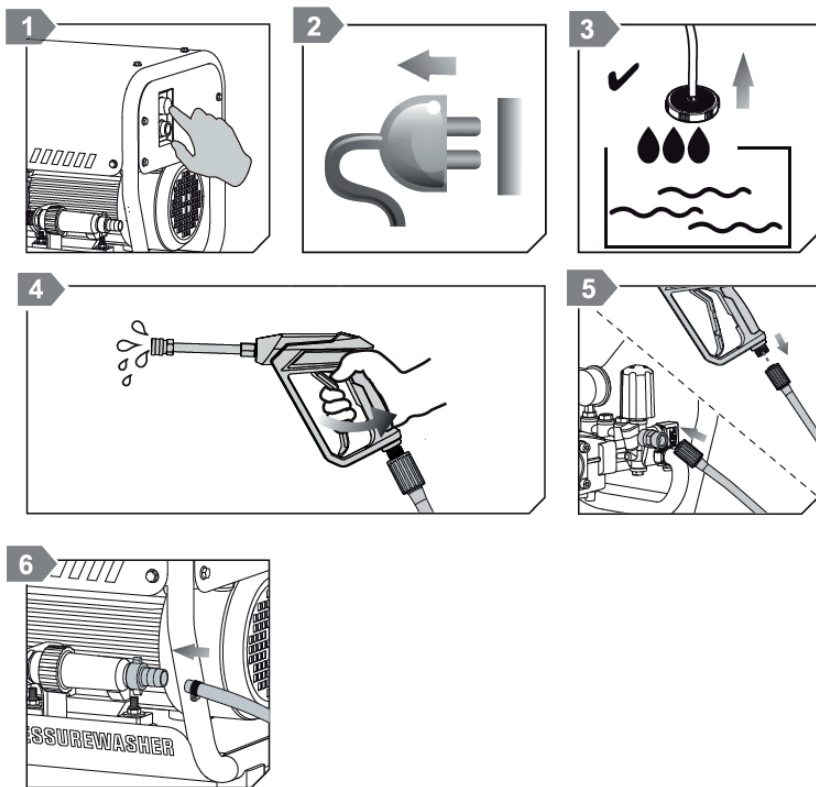
## Пайдалану кезеңдері



2 сур.

1. Рұқсат етілген қорғаныс киімін, қауіпсіздік көзілдірігін және сырғанауға қарсы аяқ киімді киіңіз
2. Сумен жабдықтау шлангісін сумен жабдықтау құбырына және 2 сумен жабдықтау сүзгісіне қосыңыз

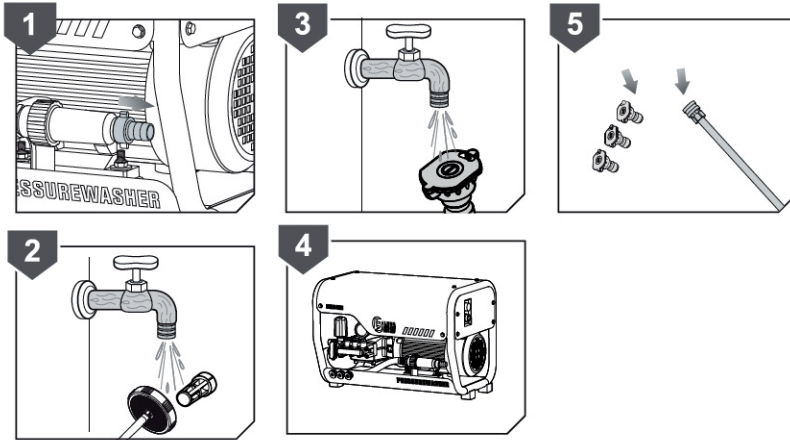
3. Жоғары қысымды шлангты су құбырына қосыңыз жоғары қысымды шлангтың екінші жағын тапаншаға қосыңыз
4. Сумен жабдықтау түтігінің екінші жағын 1 су беру сүзгісіне және сумен жабдықтауға қосыңыз
5. Саптаманы тапаншаға бекітіңіз
6. Қуатты жалғаңыз және қосыңыз.



3 сур.

1. Құрылғыны өшіріңіз
2. Электр қуатын өшіріңіз
3. Сумен жабдықтауды тоқтатыңыз
4. Бүріккіш тапаншаны ашып, артық суды төгіп тастаңыз
5. Жоғары қысымды шлангты алыңыз
6. Сумен жабдықтау шлангісін және сумен жабдықтау сүзгісін алыңыз

## Техникалық қызмет көрсету



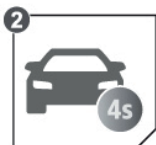
4 сур.

1. Сумен жабдықтау 2 сүзгісін алыңыз
2. Сумен жабдықтау 1 сүзгісін тазалаңыз
3. Саптама мен тапанша ұшын тазалаңыз
4. Машина мен желдеткіш саңылауды тазалаңыз

## Техникалық сипаттамалары

Сипаттамалары	HPW 170-14 WM
Желі параметрлері, В/Гц	380/50
Қуаты, Вт	4000
Максималды қысым, бар	170
Судың максималды шығыны, л/мин	14
Кіреберістегі судың максималды қысымы, бар	7
Максималды температура, °С	50
Таза/жалпы салмағы, кг	55/57

## Әмбебаптық және жоғары дәрежедегі практикалығы



1. Қонақ үй  
Жертөле, Қабырға, Ас Үй, Қойма
2. 4S автомобиль дүкені  
Автокөлік



3. Үй шаруашылығы
4. Көлік жуу  
Көлік



5. Вилла
6. Ауыл шаруашылығы



7. Мал шаруашылығы  
Ферма, жолдар
8. Мектеп ойын алаңы, жатақхана



9. Дүкен, бизнеске арналған жерасты гаражы
10. Индустриалды парк

5 сур.

### Ауіпсіздік техникасы бойынша маңызды нұсқаулар

Бұл кітапта осы құрылғыны қауіпсіз пайдалану туралы маңызды ақпарат бар. Жұмысты бастамас бұрын барлық ескертулерді оқып, түсініп алыңыз.

### Қауіптің белгілері мен мағыналары



Қысқа тұйықталу



Жарылыс



Электр тогының соғуы



Жарақат



Улану



Ток қорғаныс киімдері мен



Қорғаныс көзілдіріктер

## Қауіпсіздік нұсқаулары «ТЫЙЫМ САЛЫНАДЫ»



**ЕСКЕРТУ!** Құрылғыны жанармаймен немесе улы сұйықтықтармен, сондай-ақ жуғыштың дұрыс жұмыс істеуіне сәйкес келмейтін кез келген өнімдермен қолданбаңыз



**ЕСКЕРТУ!** Егер қорғаныс киімдері мен көзілдіріктері болмаса, құрылғыны бөгде адамдардың қатысуымен пайдаланбаңыз



**ЕСКЕРТУ!** Қуат сымы немесе жоғары қысымды шлангтар, тапанша қауіпсіздік құрылғылары сияқты құрылғының маңызды бөліктері зақымдалған болса, құралды пайдаланбаңыз



**ЕСКЕРТУ!** Су ағынын адамдарға немесе жануарларға, электр жабдықтары немесе машинаның өзіне бағыттамаңыз



**ЕСКЕРТУ!** Жаңбыр жауған жағдайда құрылғыны сыртта пайдаланбаңыз



**ЕСКЕРТУ!** Балаларға немесе кәсіпқой емес адамдарға құрылғыны пайдалануға рұқсат бермеңіз





**ЕСКЕРТУ!** Ылғал қолмен ашаны және/немесе розетканы ұстамаңыз



**ЕСКЕРТУ!** Егер электр кабелі зақымдалған болса, құрылғыны пайдаланбаңыз



**ЕСКЕРТУ!** Зақымдалған жоғары қысымды шланг қосылған болса, құрылғыны пайдаланбаңыз



**ЕСКЕРТУ!** Жұмыс күйіндегі шүріппені тартпаңыз



**ЕСКЕРТУ!** Қауіпсіздік клапанына қол тигізбеңіз немесе оның калибрлеуін өзгертпеңіз



**ЕСКЕРТУ!** Бүріккіш саптаманың бастапқы диаметрін өзгертпеңіз



**ЕСКЕРТУ!** Құрылғыны қараусыз қалдырмаңыз



**ЕСКЕРТУ!** Электр кабелін тарту арқылы құрылғыны жылжитпаңыз

## Қауіпсіздік нұсқаулығы «САҚТАЛУЫ КЕРЕК»



**ЕСКЕРТУ!** Барлық электр сымдары СУ АҒЫНЫНАН ҚОРҒАЛУЫ керек



**ЕСКЕРТУ!** Құрылғы тек дұрыс жерге қосылған қуат көзіне ҚОСЫЛУЫ КЕРЕК

- Қалдық токтың қорғаныс қосқышын (ҚҚҚ) пайдалану оператордың қосымша қорғанысын (30МА) қамтамасыз етеді.

Жоғары қысымды реактивті қолдану сусымалы бөлшектердің жоғары жылдамдықпен ұшып кетуіне әкелуі мүмкін, сондықтан қорғаныс киімдері мен көзілдірік кию керек.



**ЕСКЕРТУ!** Тазалағышпен жұмыс жасамас бұрын, ашаны қуат розеткасынан алыңыз



**ЕСКЕРТУ!** Шүріппені тартпас бұрын, кері қайтаруды болдырмау үшін тапаншаны МЫҚТАП қысыңыз



**ЕСКЕРТУ!** Электр компоненттеріне техникалық қызмет көрсету және/немесе жөндеу жұмыстарын уәкілетті қызмет көрсету орталықтарындағы білікті қызметкерлер ЖҮРГІЗУІ КЕРЕК



**ЕСКЕРТУ!** Жоғары қысымды шлангты ажыратпас бұрын қалдық қысымды босатыңыз.



**ЕСКЕРТУ!** Құрылғыны қолданар алдында бұрандалардың толық тартылғанын және сынған немесе тозған бөлшектердің бар-жоғын тексеріңіз



**ЕСКЕРТУ!** Жоғары қысымды шланг/сорғы/электр кабелінің жабын материалдарын коррозияға ұшыратпайтын жуғыш заттарды ғана қолданыңыз



**ЕСКЕРТУ!** Еріткіш ретінде ағартқышты, алкогольді, бензинді, тұз қышқылын және т.б. қолданбаңыз



**ЕСКЕРТУ!** Құрылғы адам мен жануарлардың тініне ену үшін жеткілікті жоғары сұйықтық қысымы мен жылдамдығында жұмыс істейді, бұл ампутацияға немесе басқа да ауыр жарақаттарға әкелуі мүмкін



**ЕСКЕРТУ! СҰЙЫҚТЫҚ ТҮСКЕН ЖЕРГЕ ҚАРАПАЙЫМ КЕСУ РЕТІНДЕ ҚАРАСТЫРМАҢЫЗ! ДЕРЕУ ДӘРІГЕРГЕ ҚАРАЛЫҢЫЗ!**



**ЕСКЕРТУ!** Тек қысымды жуғышқа арналған химиялық заттарды немесе алюминий мен жезден жасалған қысымды жуғыш бөлшектерімен үйлесімді жұмсақ сабындар мен химиялық заттарды қолданыңыз



**ЕСКЕРТУ!** Машина қалыпты температураны пайдаланады және кіріс суының температурасы 50°C-тан аспауы керек

Машинаны 0°C немесе 0°C-тан төмен температурада қолдануға болмайды.

## Пайдалану жөніндегі нұсқаулық

### 1. Жұмысты бастамас бұрын тексеру

Барлық сомындар мен бұрандамалардың жеткілікті түрде тартылғанын және машинаның қуат пен су қажеттіліктеріне сәйкес келетінін тексеріңіз.

Су сүзгісін тексеру:

Машинаны қолданар алдында су сүзгісін тексеру маңызды.



**НАЗАР АУДАРЫҢЫЗ!** Жақсы тазартылған сүзгі сіздің машинаңыздың жақсы өнімділігі мен ұзақ қызмет ету мерзімін қамтамасыз етеді

Су құбырына қосылу: сумен жабдықтауды кіреберіске арматураланған шлангпен қосыңыз.



**НАЗАР АУДАРЫҢЫЗ!** Машина ағынды ауыстырып-қосқышпен жабдықталмаған, көзден су беру минутына 14 литр болуы керек



**НАЗАР АУДАРЫҢЫЗ!** Кіреберістегі судың температурасы 50°C-тан аспауы керек



Жоғары қысымды шлангты қосу: жоғары қысымды шлангтың жылдам босатылатын тығынын су шығатын жерге салыңыз, ал екінші жағын тапанша шүріппесімен қатайту керек

Электр желісіне қосылу:

Желінің кернеуі құрылғының сәйкестендіру тақтасында көрсетілген мәнге сәйкес келетініне көз жеткізіңіз.



**ЕСКЕРТУ!** Ашаның жергілікті ережелерге сәйкес келетініне және жерге тұйықталғанына көз жеткізіңіз



**ЕСКЕРТУ!** Қуат розеткасы сезімталдығы 30 мА-дан төмен қалдық токтан қорғау автоматты ажыратқышымен қорғалуы керек



Басқа электр құрылғыларын сол розеткаға қоспаңыз

## Сақтық шаралары

Ажыратқышты машинада өшірулі күйде тексергеннен кейін ашаны розеткаға салыңыз.

### 2. Машинаны іске қосу

Алдымен тапаншаның шүріппесін басып, содан кейін құрылғыны қосу керек екенін ескеріңіз.

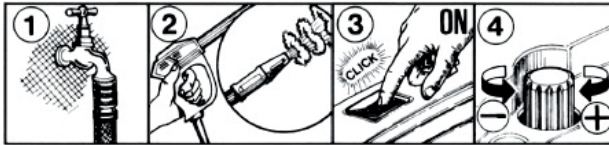


рис. 5

Енді сіз сумен қамтамасыз ете аласыз, содан кейін тапаншаның шүріппесін басыңыз. Құрылғыны қосыңыз.



**ЕСКЕРТУ!** Жұмыс кезінде қуат өшіп қалса, қауіпсіздік мақсатында құрылғыны өшіріңіз

- Шлангтан ауаны шығару үшін тапаншаны ашық күйде бірнеше секунд ұстаңыз.
- Осы кезде машинадағы қысымды талаптарыңызға сәйкес реттеңіз және сіз енді жұмыстан ләззат ала аласыз.
- Жуу кезінде жұмыс қысымынан аспаған дұрыс, ерекше жағдайларда қысымды максималды қысым мәніне дейін реттеуге болады, бірақ қысымды реттеу диапазоны бүрку әдісінен төмен болуы керек.
- Жуу кезінде бүріккіш басы ластанған беттен алыс болмауы керек.

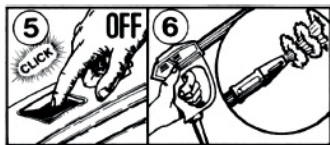


**ЕСКЕРТУ!** Су ағынының жететін аймағында адамдар болған кезде құрылғыны пайдаланбаңыз

- Жуу аяқталғаннан кейін бүріккіш тапаншаны тоқтатыңыз, содан кейін қозғалтқышты өшіріңіз (2 минуттан аспайды), өйткені тапанша тоқтағаннан кейін түсіру клапаны тоқтамайды, сорғыдағы су шеңбер бойымен ағып кетеді, нәтижесінде су ыстық болады және егер көп уақыт өтсе, сақинаны немесе басқа керек-жарақтарды зақымдайды.
- Жұмыс кезінде сорғыдан аз мөлшерде су ағып кетуі мүмкін, бұл машинаның жұмысына әсер етпейді.

- ҚАУІПСІЗДІК КЛАПАНЫ: Қауіпсіздік клапаны қысымды шектеу клапаны ретінде де жұмыс істейді. Шүріппенің тапаншасы босатылған кезде, қауіпсіздік клапаны ашылып, су сорғының кірісі арқылы қайта өңдеу жүйесіне енеді.

### 3. Машинаны өшіру



6 сур.

- Жуу аяқталғаннан кейін «ӨШІРУ» батырмасын басыңыз.».
- Шлангты ағызу үшін тапаншаны ашық күйде бірнеше секунд ұстаңыз.

### Сорғыдағы майды ауыстыру

- Май деңгейін мезгіл-мезгіл тексеріп отыру керек.
- Өте маңызды - майды алғашқы 50 жұмыс сағаттан кейін ауыстыру керек, содан кейін әр 100 сағат сайын.
- Қалай болғанда да, майды жылына кемінде бір рет ауыстыруды ұсынамыз.
- Май түрі: SAE 15W-40 немесе ұқсас мотор майы.
- Май көлемі: LT-S18G: 500~510мл, LT-S19G: 450~460мл.

## Техникалық қызмет көрсету

- Егер машина ұзақ уақыт жұмыс істемесе, сіз машинадан суды ағызып алуыңыз керек, ол үшін сумен жабдықтау жүйесін сумен жабдықтау шлангісімен өшіріңіз, машинаны шамамен жарты минут сумен қамтамасыз етпей іске қосыңыз және артық суды ағызу үшін бүріккішті іске қосыңыз. Суды машинадан ағызу үшін шлангты ажыратып, оны жақсылап бекітіңіз.
- Сүзгінің кептелуіне байланысты жеткіліксіз қысымды болдырмау үшін пайдаланушы сүзгіні жиі тазалауы керек.
- Электр кабелі зақымданған жағдайда ауыстыруды тек білікті персонал жүргізуі тиіс.

### Сақтау және/немесе мұздату кезіндегі сақтық шаралары:

Егер құрылғы қатып қалу қаупі бар жерде сақталса, немесе ол үш айдан астам уақыт бойы қолданылмаса, сорғыға аздап антифриз құюды ұсынамыз (әдеттегі сіздің көлігіңізде қолданылатын антифриз жеткілікті). Қалай болғанда да, қауіпті болдырмау үшін құрылғыны қолданар алдында бірнеше минут жылы бөлмеге қоюды ұсынамыз.



**ЕСКЕРТУ!** Ұзақ уақыт пайдаланбау әктастың пайда болуына әкелуі мүмкін

Артқы жағында тесік жасағаннан кейін, қозғалтқыштың дөңгелегін бұрағышпен бірнеше рет бұраңыз. Содан кейін бұрағышты алыңыз және әрекетті қайталаңыз.

## Машинаны кәдеге жарату

- Егер сіз құрылғыны бұдан былай пайдаланбауды шешсеңіз, қуат сымын ажырату ұсынылады.
- Қалай болғанда да, ол балалардың қолы жетпейтін жерде сақталуы керек.
- Машина қалдықтардың ерекше түрі болғандықтан, оны бөлшектеңіз және қолданыстағы заңнамаға сәйкес кәдеге жарату үшін біртекті бөлшектерді жинаңыз
- Қайта өңделген бөлшектерді қосалқы бөлшектер ретінде пайдаланбаңыз.

## Ақаулықтарды жою

Ақаулық	Себебі	Шешім
Сорғы жақсы жұмыс істейді, бірақ қысым номиналды мәндерге жетпейді	Сорғы ауаны сорады	Шлангтар мен фитингтердің тығыздығын тексеріңіз
	Клапандар тозған немесе ластанған	Тексеріңіз, тазалаңыз немесе ауыстырыңыз
	Түсіру клапанының тығыздағышы тозған	Тексеріңіз және тазалаңыз
	Саптама ақаулы немесе тозған	Тексеріңіз және ауыстырыңыз
	Тозған піспек тығыздағышы	Тексеріңіз және ауыстырыңыз
	Сүзгі ластанған	Тексеріңіз және тазалаңыз
Қысымның ауытқуы	Клапандар ластанған немесе кептелген	Тексеріңіз, тазалаңыз немесе ауыстырыңыз
	Сорғы ауаны сорады	Тексеріңіз, тазалаңыз немесе ауыстырыңыз
	Піспектің тығыздауы тозған	Тексеріңіз және ауыстырыңыз
	Сүзгі ластанған	Тексеріңіз және тазалаңыз
Қалыпты жұмыс кезеңінен кейін қысым төмендейді	Саптама тозған	Тексеріңіз және ауыстырыңыз
	Клапандар тозған, ластанған немесе кептелген	Тексеріңіз, тазалаңыз немесе ауыстырыңыз
	Түсіру клапанының тығыздағышы тозған	Тексеріңіз, тазалаңыз немесе ауыстырыңыз

Ақаулық	Себебі	Шешім
Қалыпты жұмыс кезеңінен кейін қысым төмендейді	Тозған піспек тығыздағышы	Тексеріңіз және ауыстырыңыз
	Сүзгі ластанған	Тексеріңіз және ауыстырыңыз
Сорғы шуы	Сорғы ауаны сорады	Шлангтар мен фитингтердің тығыздығын тексеріңіз
	Клапандар тозған, ластанған немесе кептеліп қалған	Тексеріңіз, тазалаңыз немесе ауыстырыңыз
	Мойынтіректер тозған	Қажет болса тексеріңіз және ауыстырыңыз
	Суды жылыту	Температураны төмендетіңіз
	Сүзгі ластанған	Тексеріңіз және тазалаңыз
Майдағы су қысымы	Жоғары ылғалдылық	Майды екі есе жиі тексеріп ауыстырыңыз
	Піспек төсемі және тығыздағыш тозған	Тексеріңіз және ауыстырыңыз
Су сорғы астынан тамшылайды	Піспектің тығыздауы тозған	Тексеріңіз және ауыстырыңыз
	Піспектің бағыттаушы бөлігінің немесе оны бекітудің тозған тығыздағыш сақинасы	Тексеріңіз және ауыстырыңыз
Май тамшылайды	Май тығыздағышы тозған	Тексеріңіз және ауыстырыңыз
Қозғалтқыш қосылған кезде іске қосылмайды	Аша дұрыс жалғанбаған немесе қуат көзі жоқ	Ашаны, кабельді және қосқышты тексеріңіз
Құрылғыны қосқан кезде қозғалтқыш гуілдейді, бірақ жұмыс істемейді	Желідегі кернеу жеткіліксіз, қажетті минимумнан төмен	Желілік қуаттың жеткілікті екеніне көз жеткізіңіз
	Сорғы кептеліп қалды немесе қатып қалды ұзартқыш кабель дұрыс таңдалмаған	9-бетте берілген сақтық шараларын сақтаңыз.
Қозғалтқыш тоқтайды	Қызып кетуден шамадан тыс жүктеме болды.	Желідегі кернеудің техникалық сипаттамаларына сәйкес келетініне көз жеткізіңіз: құрылғыны қайта қоспас бұрын бірнеше минут күтіңіз

## Кепілдік шарттары

Тұтынушы құралды сақтау мен пайдалану ережелерін сақтаған жағдайда, өндіруші кәсіпорын құралдың сатып алған күннен бастап 12 айдың ішінде үздіксіз жұмысына кепілдік береді.

Егер кепілдік мерзімінің ішінде құралдың бұзылуы өндірушінің кесірінен болса – өндіруші зауыт кепілдік бойынша жөндеуді іске асырады.

Келесі жағдайларда кепілдік бойынша жөндеу жүргізілмейді және шағымдар қабылданбайды:

- Кепілдеме куәлігінде сатушы ұйымның мөртабаны мен сатылған күннің жоқ болуы
- Құралдың тасымалдау және пайдалану кезіндегі зақымдалуы
- Пайдалану талаптарының сақталмауы
- Кепілдік мерзімінің өтіп кетуі немесе сақтау шарттарының бұзылуы

## Электр құралын сақтау және кәдеге жарату ережелері

### Сақтау

Құралды арнайы қаптамада (кейсте) немесе ластанудан, зақымданудан, ылғалдың әсерінен, тікелей күн сәулесінен, жоғары температурадан немесе олардың күрт өзгеруінен қорғанысты қамтамасыз ететін өзге де тәсілмен сақтау және тасымалдау ұсынылады.

### Сақтау, қызмет ету мерзімдері.

#### Ресурс және кәдеге жарату

Бұйымды сақтау мерзімі осы пайдалану жөніндегі нұсқаулықта көрсетілген сақтау шарттары сақталған кезде 10 (он) жылды құрайды. Сақтау мерзімі бұйым шығарылған күннен бастап есептеледі. Осы мерзім аяқталғаннан кейін бұйымның техникалық жай-күйіне қарамастан сақтау тоқтатылуы және бұйымның техникалық жай-күйін тексеру, жөндеуге жіберу немесе кәдеге жарату туралы және жаңа сақтау мерзімін белгілеу туралы шешім қабылдануы тиіс. Дайындалған күні құралдың заттаңбасында көрсетілген.

- Бұйымның қызмет ету мерзімі сақтау шарттары мен пайдалану ережелері, сондай-ақ осы пайдалану жөніндегі нұсқаулықта көрсетілген құралды құрастыру мен монтаждаудың дұрыстығы сақталған кезде 5 (бес) жылды құрайды. Қызмет ету мерзімі бұйым сатылған күннен бастап есептеледі.
- Қызмет ету мерзімі аяқталғаннан кейін немесе белгіленген ресурсқа қол



жеткізгеннен кейін құрал пайдаланылмауы және осы құралды кәдеге жарату жүзеге асырылатын Еуразиялық Экономикалық Одаққа мүше мемлекеттің аумағында қолданылатын нормалар мен ережелерге сәйкес қоршаған ортаға экологиялық залал келтірмей кәдеге жаратылуы тиіс.

- Құралды және жиынтықтаушы тораптарды кәдеге жарату, кейіннен екінші рет өңдеу кезінде қайта балқыту немесе пайдалану үшін оны толық бөлшектеуден және кейіннен материалдар мен заттарды түрлері бойынша сұрыптаудан тұрады.
- Осы құрал және жиынтықтаушы тораптар қоршаған орта мен адам денсаулығы үшін қауіпсіз материалдар мен заттардан жасалған. Дегенмен, қоршаған ортаға теріс әсерді болдырмау үшін, құралды пайдалану аяқталғаннан кейін (қызмет ету мерзімінің аяқталуы) немесе оның одан әрі пайдалануға жарамсыздығы үшін, құрал металл сынығы мен пластмассаларды қайта өңдеу бойынша қабылдау бекеттеріне тапсырылуға жатады.

KZ | Өндіруші және импорттаушы: «ТССП Дистрибьюшн» ЖШС, ҚР, Астана қ., Ақжол даңғ., 65 ғим., тел. +7 (7172) 55 44 00, info@alteco.kz. Өнім сапасы бойынша наразылық қабылдайтын мекеме: «ТССП Қазақстан» ЖШС, ҚР, Астана қ., Ақжол даңғ., 65 ғим., тел. +7 (7172) 55 44 00. Қытайда жасалған

Изготовитель и импортер: ТОО «ТССП Дистрибьюшн», РК, г. Астана, просп. пр. Ақжол, зд. 65, тел. +7 (7172) 55 44 00, info@alteco.kz. Организация, принимающая претензии по качеству продукции: ТОО «ТССП Казахстан», РК, г. Астана, просп. пр. Ақжол, зд. 65, тел. +7 (7172) 55 44 00

RU | Импортер и организация, принимающая претензии по качеству продукции: ООО «Северный Альянс», РФ, 630020, Новосибирская область, г. Новосибирск, ул. Тамбовская, 41., тел. +7 967 085 46 24, info@altecopt.ru. Сделано в Китае

UZ | Import qiluvchi va mahsulot sifati bo'yicha da'volarni qabul qiluvchi tashkilot: «TSSP» ХК МСНЖ, O'zbekiston, Toshkent, Bilimdon ko'chasi 12a - uy, tel. +998 90 830 22 60, info@alteco.uz. Xitoyda ishlab chiqarilgan











Производитель оставляет за собой право на внесение изменений в конструкцию, дизайн и комплектацию изделий.

Өндіруші өнімнің конструкциясына, дизайнына және конфигурациясына өзгерістер енгізу құқығын өзіне қалдырады.

Ishlab chiqaruvchi mahsulotlarning dizayni, dizayni va konfiguratsiyasiga o'zgartirishlar kiritish huquqini o'zida saqlab qoladi.

Өндүрүүчү продукциянын конструкциясына, дизайнына жана комплектине өзгөртүүлөрдү киргизүү укугун өзүнө калтырат.

